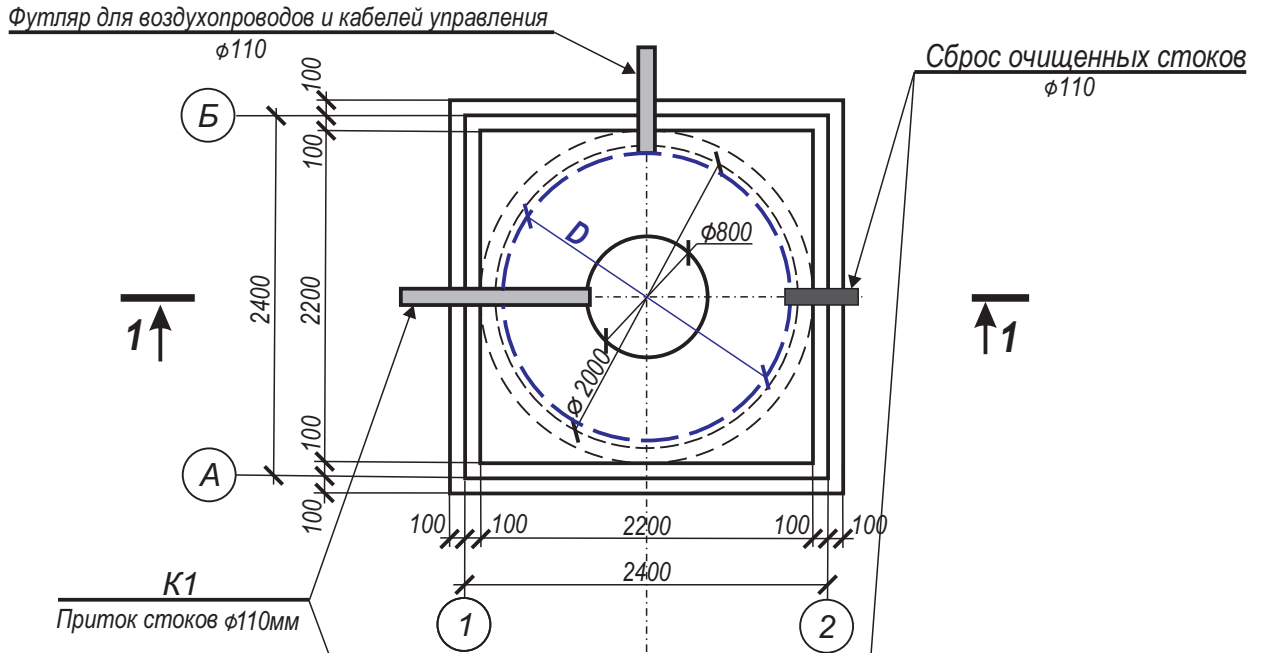
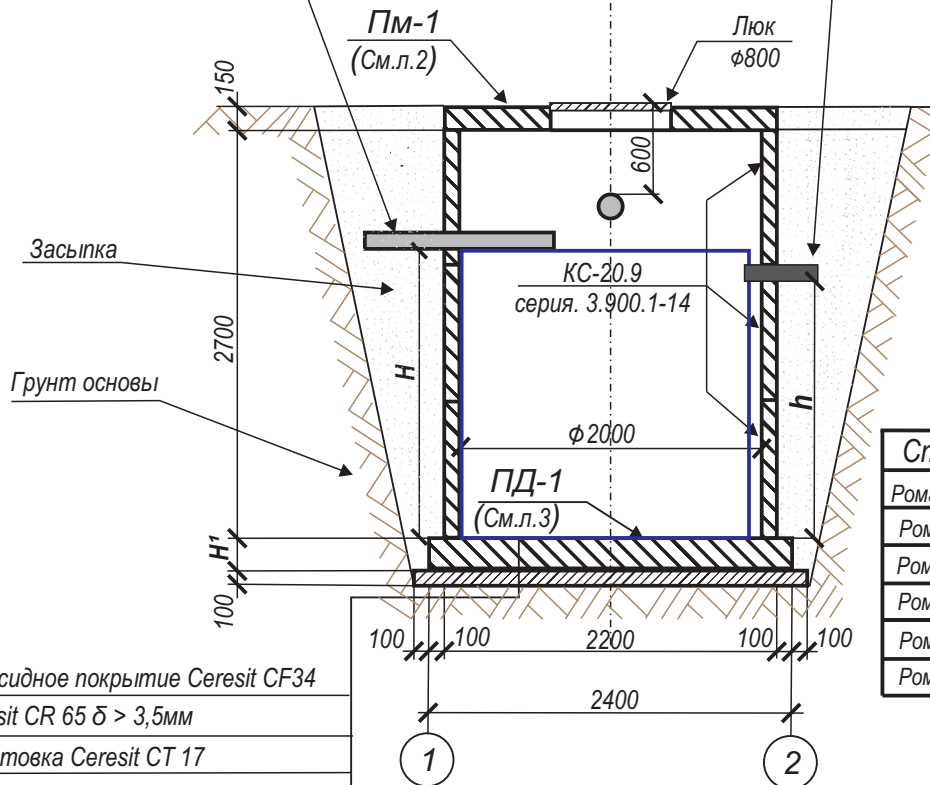


# План очистных сооружений



## Разрез 1-1



## Примечание

Станция	D, мм	H, мм	h, мм
Ромашка Б-1,5	1500	1600	1400
Ромашка Б-2	1600	1600	1400
Ромашка Б-3	1700	1600	1400
Ромашка Б-4	1800	1600	1400
Ромашка Б-5	1800	1800	1600
Ромашка Б-6	1800	2000	1850

Эпоксидное покрытие Ceresit CF34

Ceresit CR 65  $\delta > 3,5\text{мм}$

Грунтовка Ceresit CT 17

Плита днища ПД-1 на цементно-песчанном растворе  $\delta=20\text{мм}$

2 слоя гидроизоляции "Акваизол"

Бетонная подготовка - бетон кл. В7,5  $\delta=100\text{мм}$

## Условные обозначения

D, мм - диаметр полипропиленового резервуара

H, мм - высота полипропиленового резервуара

h, мм - отметка низа трубы сброса очищенных стоков

Изм.	Кол.	Лист	№ док.	Подпись	Дата				
Автор						Локальные очистные сооружения «Ромашка Б-1,5;2;3;4;5;6»	Стадия	Лист	Листов
технологии							ЭП	1	3
Разраб.						План очистных сооружений			
Проверил									
Н.контр.									